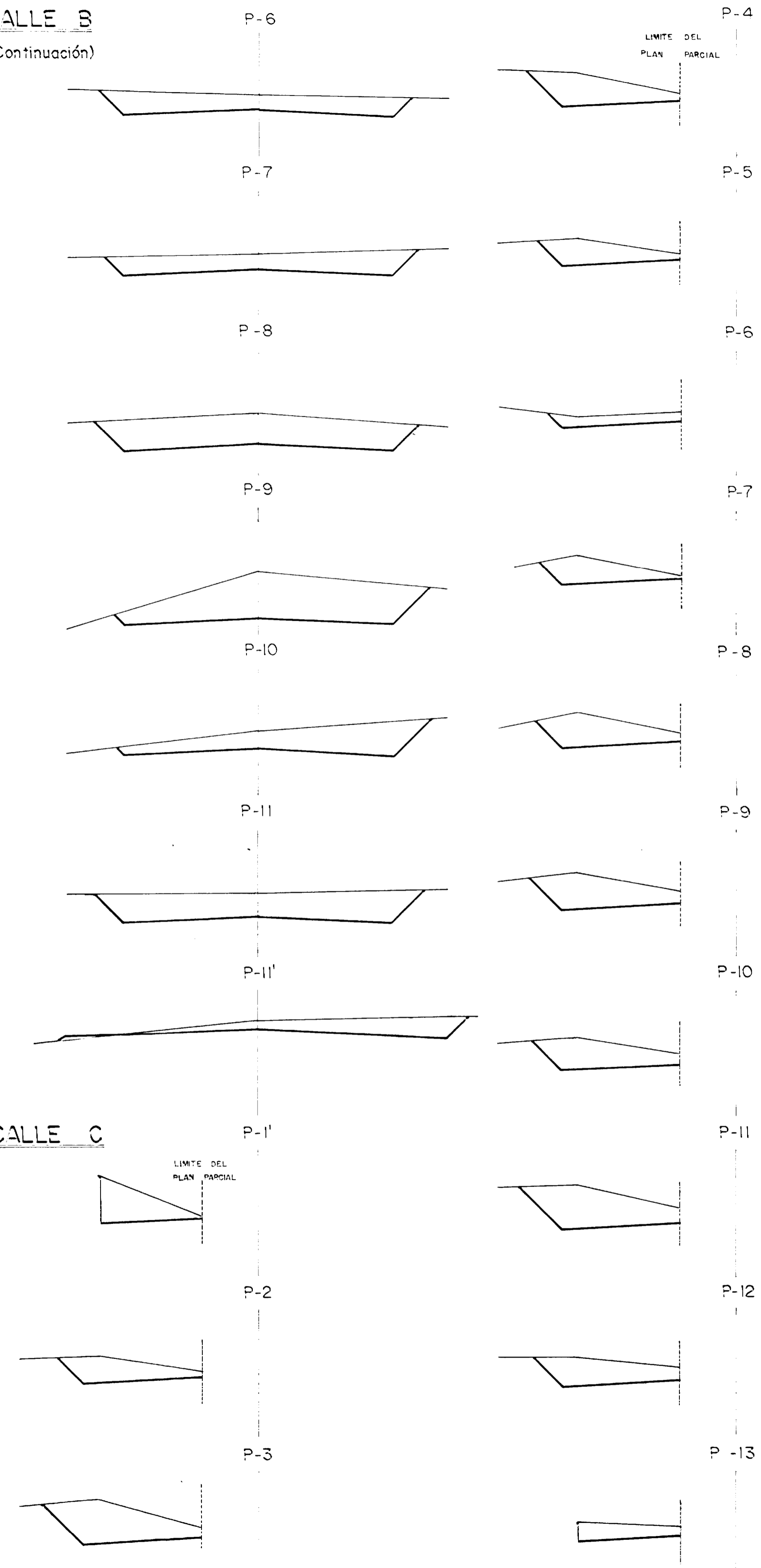
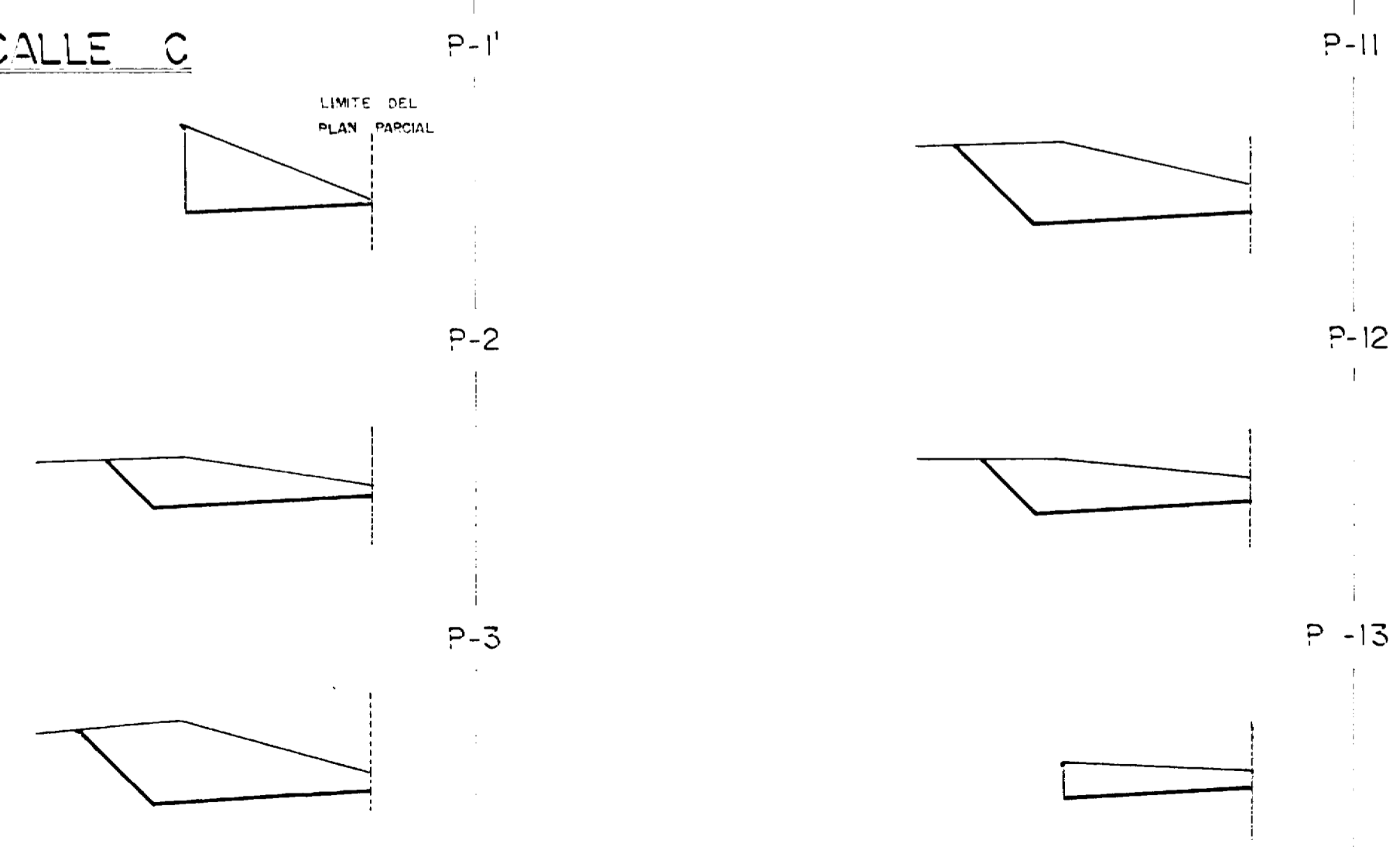


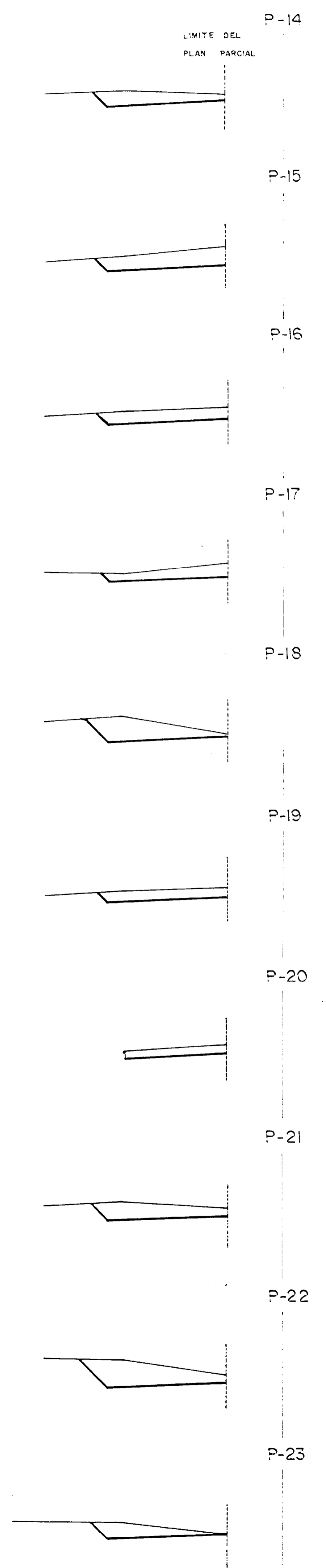
CALLE B
(Continuación)



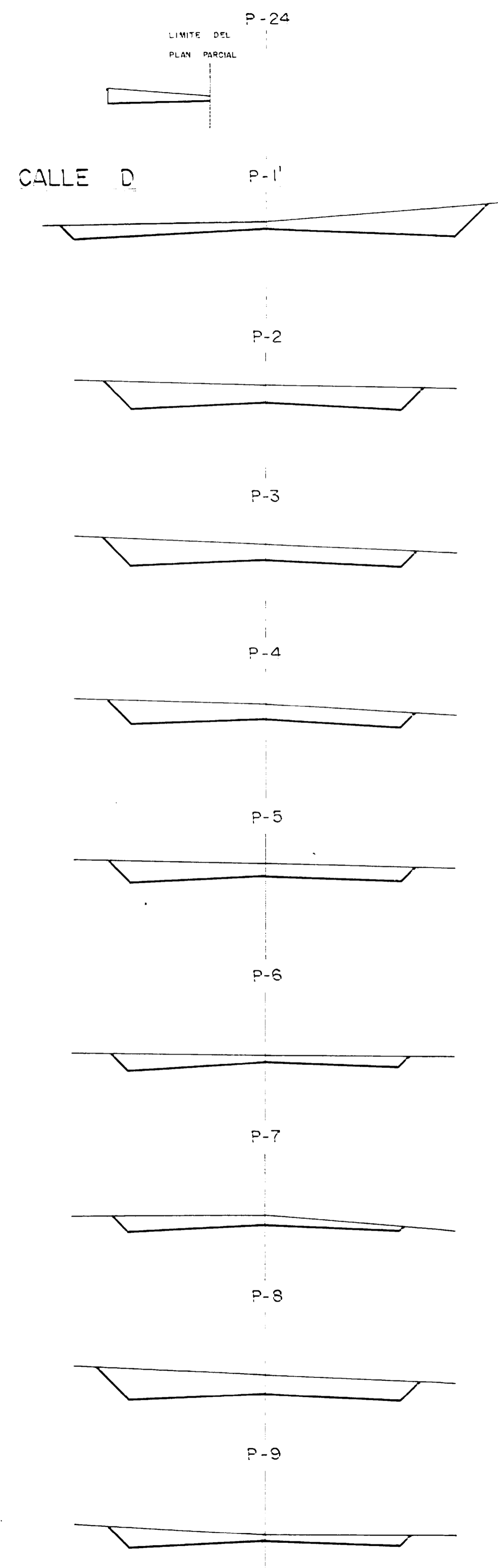
CALLE C



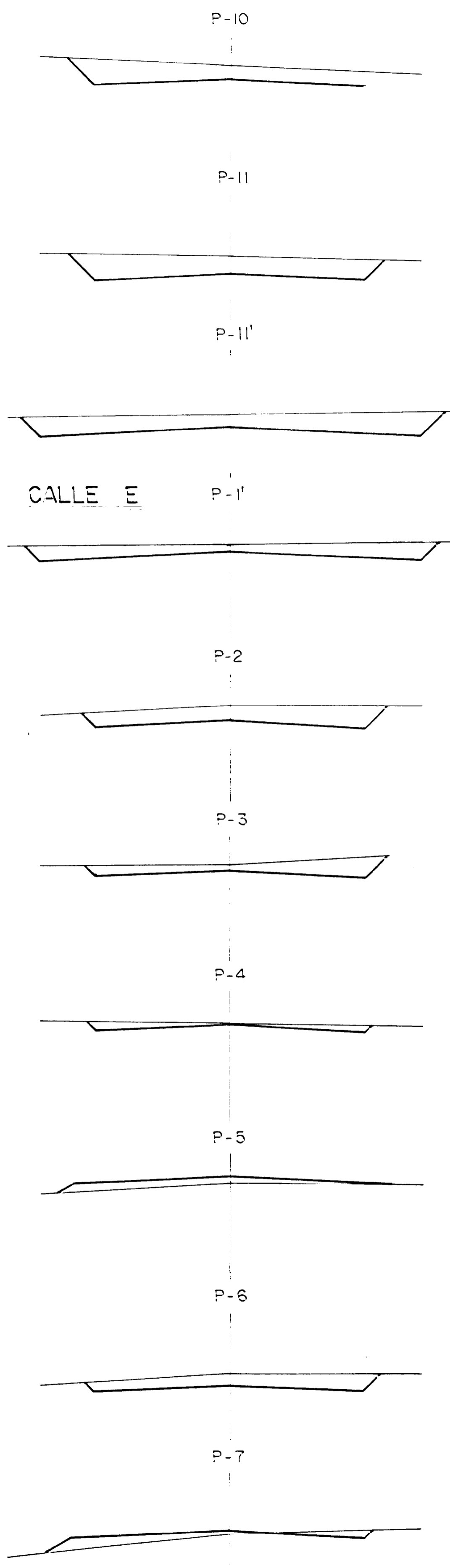
CALLE D



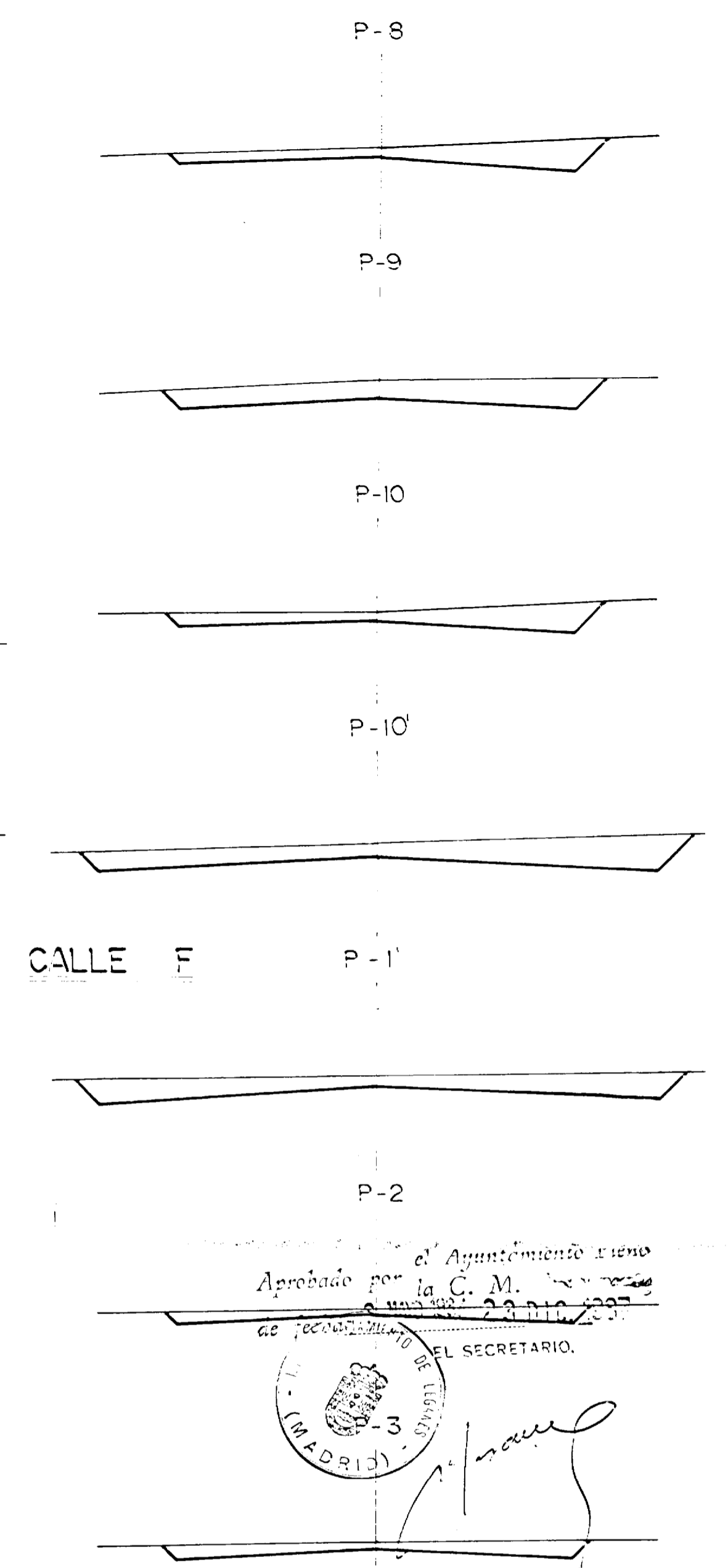
CALLE D



CALLE E



CALLE F

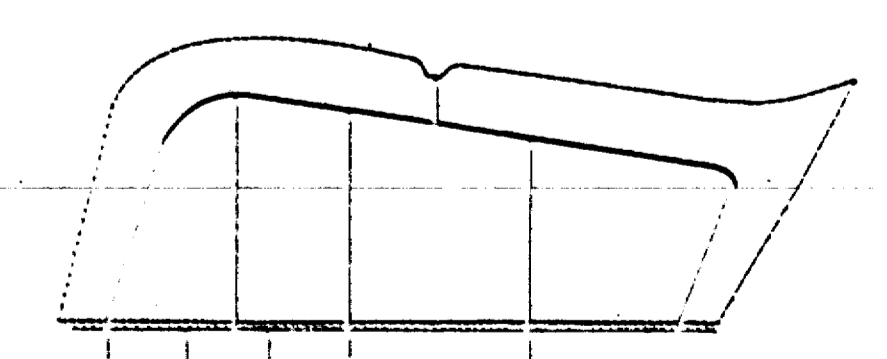


el Ayuntamiento de Madrid
Aprobado por la C. M. de Madrid
a unánime el día 29 de Julio de 1967
EL SECRETARIO.



05.MAR.67 095200
VISADO ESTUDIOS Y PROYECTOS

plan parcial
SECTOR IA-8



POLIGONO INDUSTRIAL "SAN JOSE DE VALDERAS II" LEGANES (MADRID)	
PLANEAMIENTO	PLANO Nº 18-2
FECHA SEPT - 66	ESCALA 1/200
PERFS. TRANSVERSALES calles B.C.D.E.y F	LA PROPIEDAD