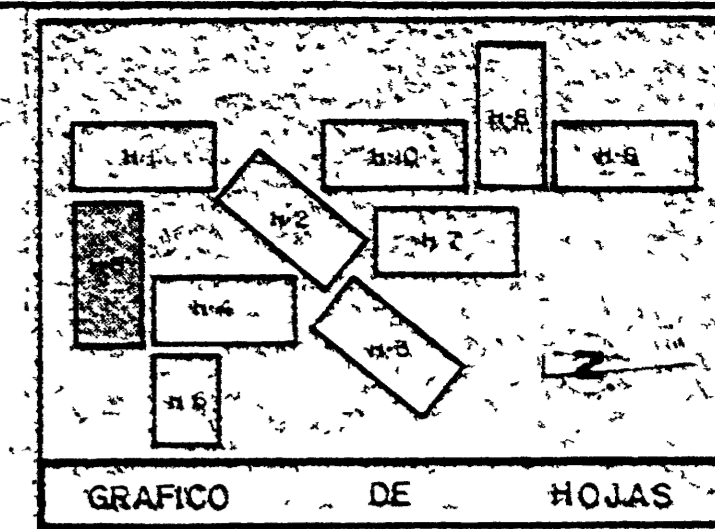
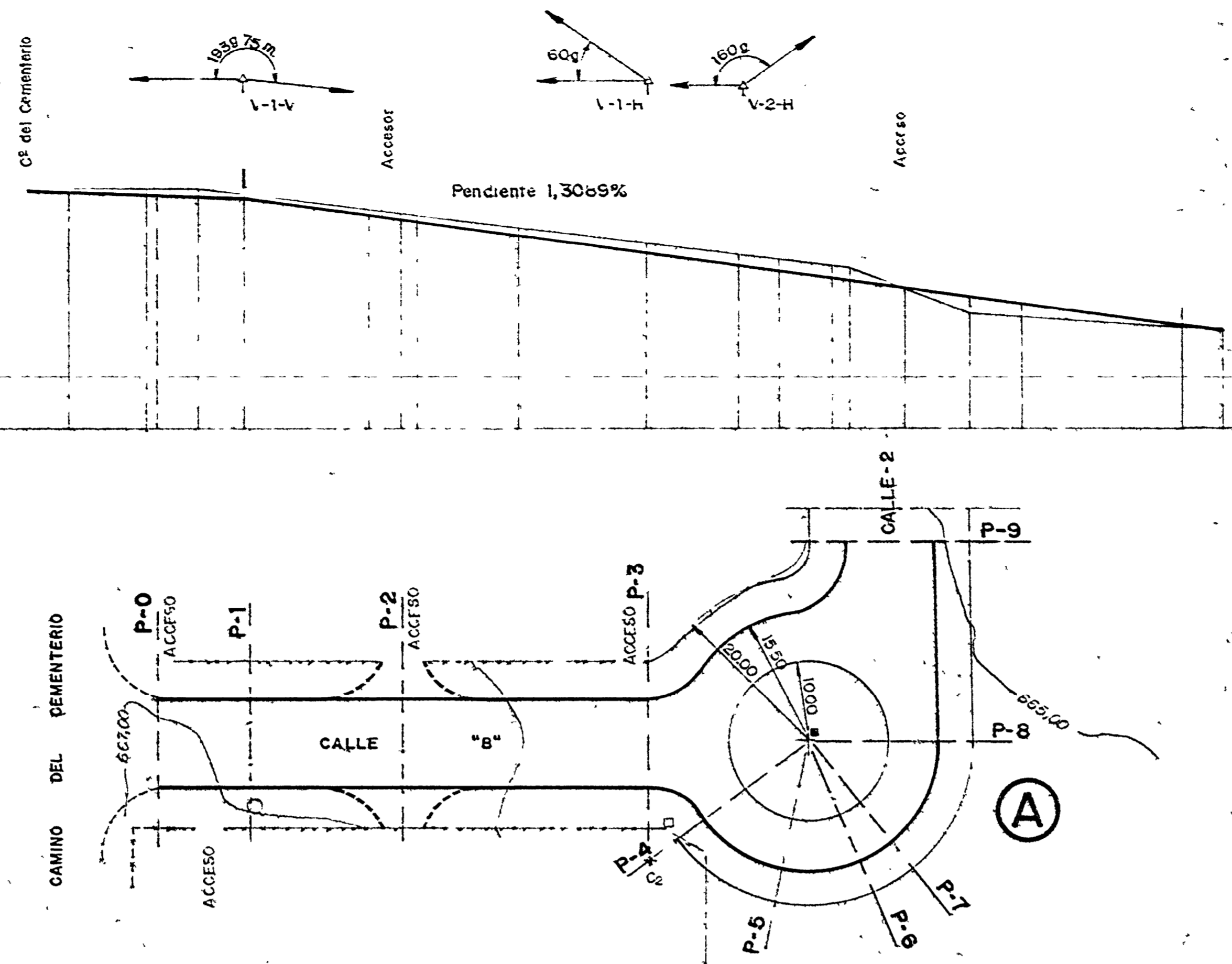


CALLE "B" Y PLAZA

ESCALAS
H-1: 500
V-1: 50

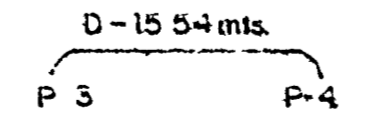
PLANO DE COMPARACION-66400



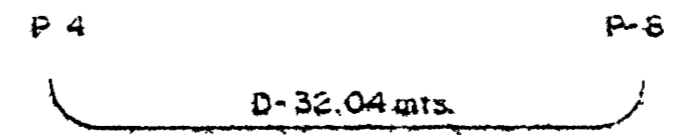
COTAS	DESMontES		TERRAPLEN		ORDENADAS	RASANTE		TERRENO		-DISTANCIAS	PARCIALES		AL ORIGEN		COLECTOR	BASE	PROFUNDIDAD INICIAL	PENDIENTE	PROFUNDIDAD A RASANTE	PERFILES	ALINEACIONES
	ACCESOS	ACCESOS	ACCESOS	ACCESOS		ACCESOS	ACCESOS	ACCESOS	ACCESOS		ACCESOS	ACCESOS	ACCESOS	ACCESOS							
		067			-666,35					000	000	000	000							P-0	ALINEACION N°1-61b0mts ALINEACION N°2-25 02mts
		110				657	667,00	668,99		657	657	657	657							P-1	
		007					668,03	668,86		1149	492	492	492							P-2	
		008					666,75	666,66		2698	1549	1549	1549							P-3	
		008					666,70	666,61		3055	352	352	352							P-4	
		008					666,66	666,58		3283	225	225	225							P-5	
		009					666,50	666,41		4555	1275	1275	1275							P-6	
		013					666,33	666,20		6180	1625	1625	1625							P-7	
		012					666,18	666,06		7256	1076	1076	1076							P-8	
		014					666,14	666,00		7736	480	480	480							P-9	
		016					666,07	665,91		8484	654	654	654							P-10	
		015					666,00	665,85		8770	441	441	441							P-11	
		014					665,80	665,66		9153	226	226	226							P-12	
							665,78	665,78		9408	255	255	255							P-13	
							665,49	665,68		10298	890	890	890							P-14	
							665,41	665,57		10950	632	632	632							P-15	
							665,25	666,30		12890										P-16	
							665,20	665,25		13442										P-17	



A	Tg en mm	B² en mm	D² en mm
A-140 g			
A-30 g			
R eje Cb-15 mts	7 64	185	1413
R lje calz-12,25 mts	6 24	149	1554
R bordillo-9,50 mts	4 64	116	395



A	Tg en mm	B² en mm	D² en mm
A-40 g			
A-80 g			
R interior-10,00 mts	3078	2236	2513
R lje calz-12,75 mts	3524	2650	3204
R bordillo-15,50 mts	4770	3466	3836
R fachada 20,00 mts	6155	4472	5027



P-5	46 g	R 12 75	D ₅ 6,54 mts
P-6	85 g		D ₆ 10,68 mts
P-7	103 g		D ₇ 12,84 mts

EXCMO. AYUNTAMIENTO DE LEGANES

PROYECTO: DEL PLAN PARCIAL DEL SECTOR 13 DEL PLAN GENERAL DE LEGANES -MADRID-

TITULO: PERFIL LONGITUDINAL CALLE "B" Y PLAZA P-0 - P-9

ESCALAS: H=1:500 V=1:50

FECHA: OCTUBRE-88

Nº DE PROYECTO: 10-5

Nº DE PLANO: Hoja N° 5

AUTOR DEL PROYECTO: JOSE M. GUTIERREZ BERNABE Ing. de Caminos C. y P. Vº Bº-EL ARQ. MUNICIPAL ARMANDO DE LA CRUZ SERNA

T. G. H. S. Coop. Ltda. Duque de Sevilla, 2 (Madrid)