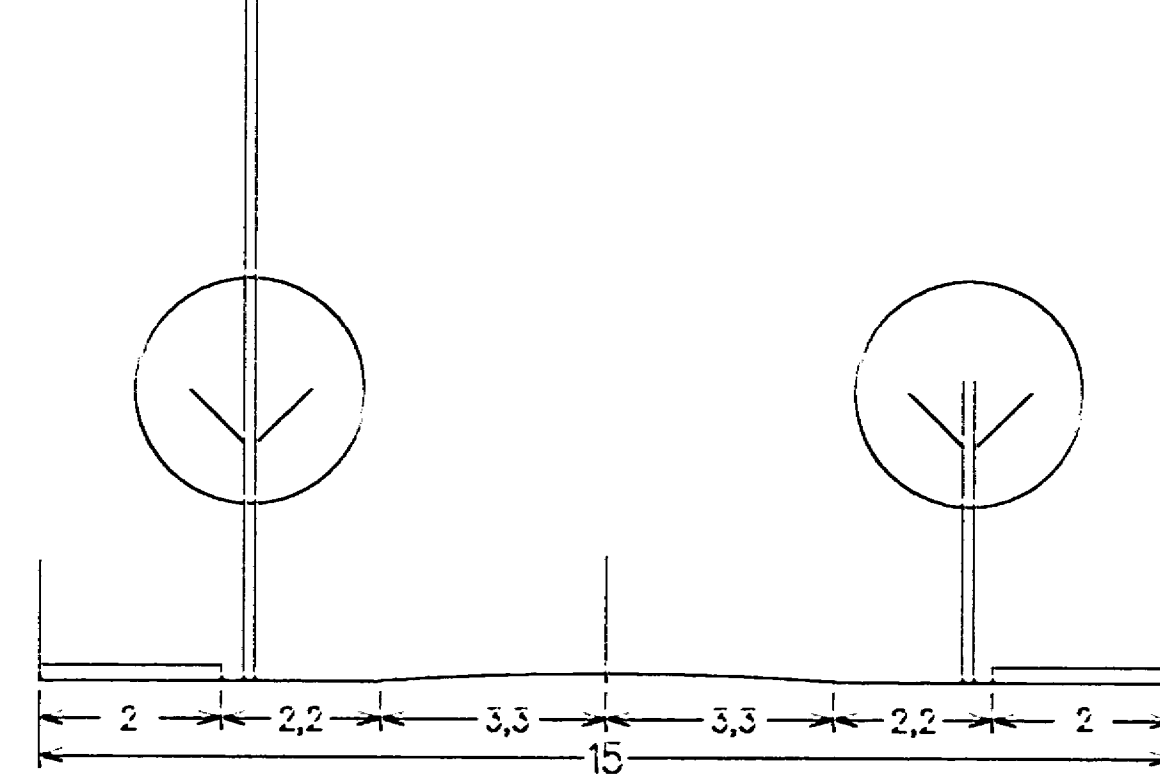


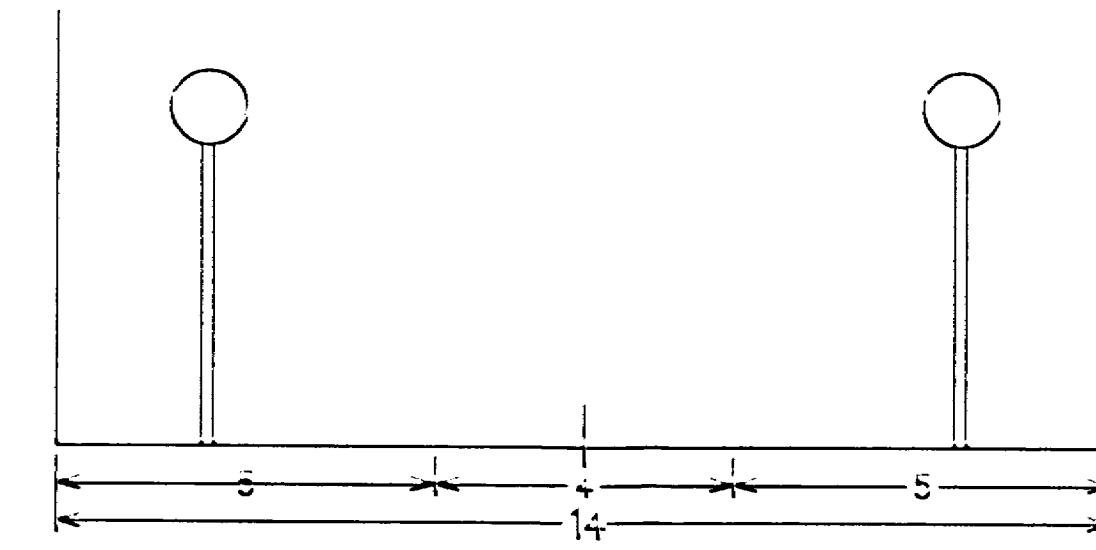
NIVEL MEDIO	25 LUX
UNIFORMIDAD	≥ 0,45
ALTURA COLUMNA	10 m.
INTERDISTANCIA	28 m.
DISPOSICION	UNILATERAL
LAMPARA	VSAP 250 W

TIPO A



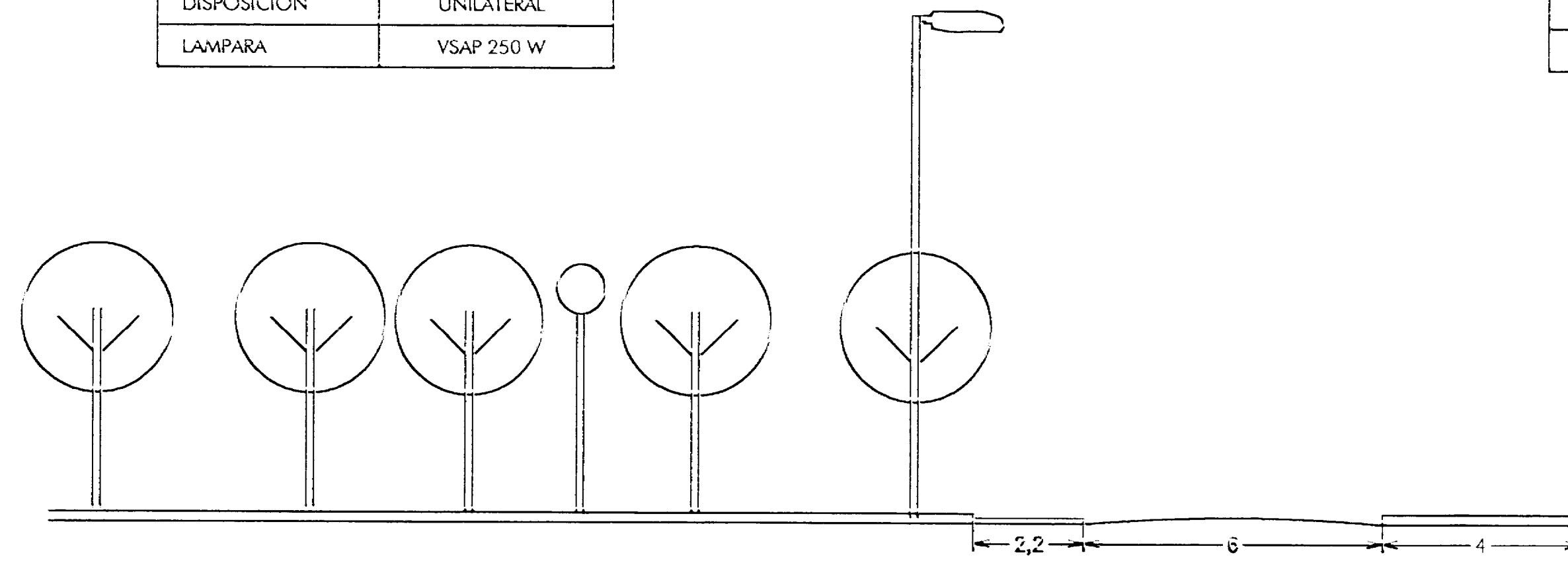
NIVEL MEDIO	20 LUX
UNIFORMIDAD	≥ 0,30
ALTURA COLUMNA	10 m.
INTERDISTANCIA	36 m.
DISPOSICION	UNILATERAL
LAMPARA	VSAP 250 W

TIPO B



NIVEL MEDIO	15 LUX
ALTURA COLUMNA	4 m.
INTERDISTANCIA	50 m.
DISPOSICION	TRESBOLILLO
LAMPARA	VSAP 150 W

TIPO D

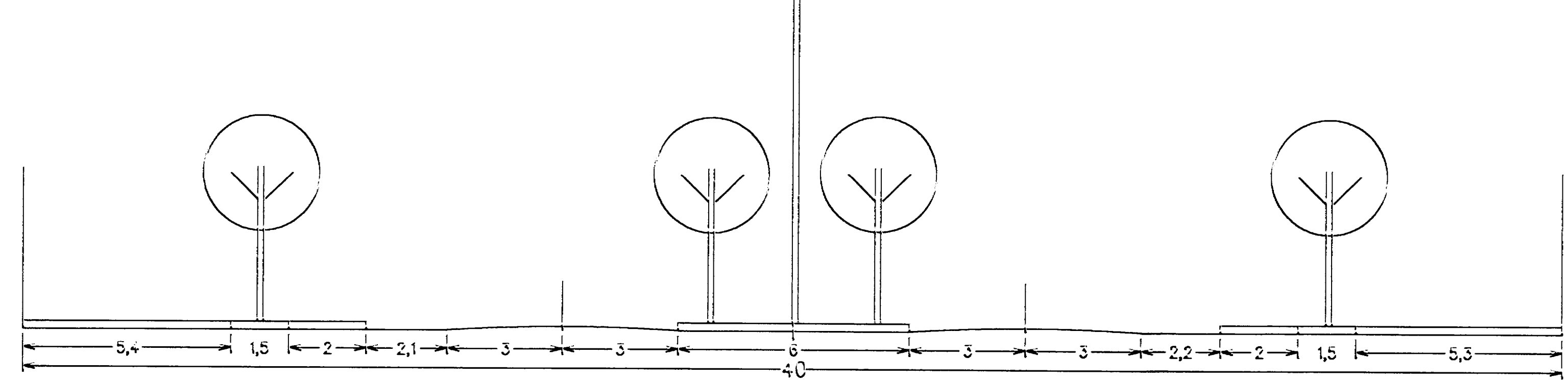


PARQUES Y ZONAS VERDES SENDAS

NIVEL MEDIO	10 LUX
ALTURA COLUMNA	4 m.
INTERDISTANCIA	40 m.
DISPOSICION	UNILATERAL
LAMPARA	VSAP 150 W

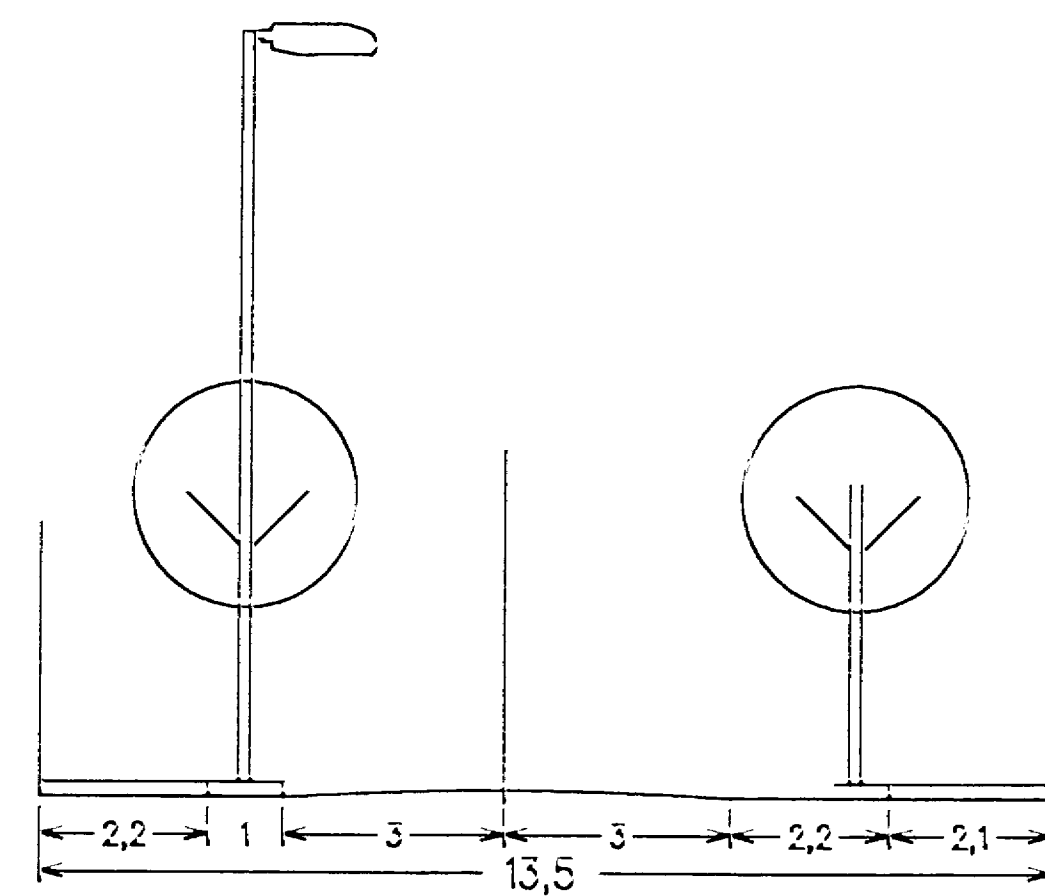
TIPO C

NIVEL MEDIO	25 LUX
UNIFORMIDAD	≥ 0,45
ALTURA COLUMNA	10 m.
INTERDISTANCIA	32 m.
DISPOSICION	UNILATERAL
LAMPARA	VSAP 250 W



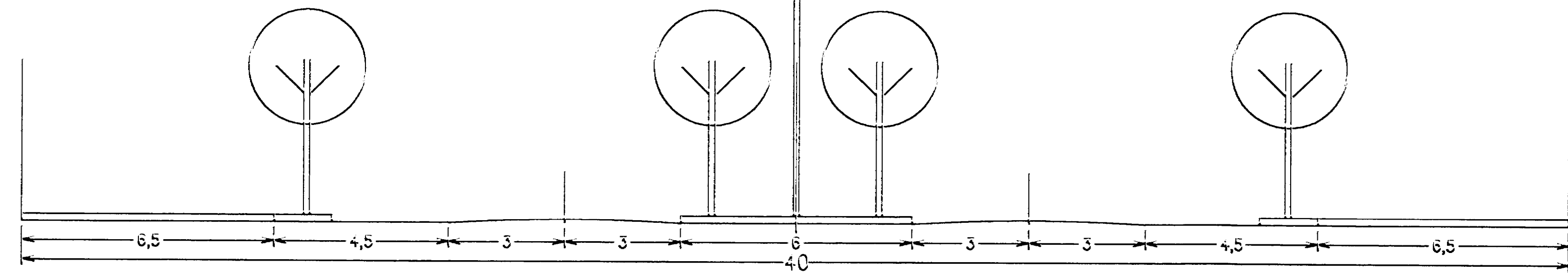
TIPO F. Aparcamiento en línea.

NIVEL MEDIO	25 LUX
UNIFORMIDAD	≥ 0,45
ALTURA COLUMNA	10 m.
INTERDISTANCIA	28 m.
DISPOSICION	CENTRAL
LAMPARA	VSAP 250 W



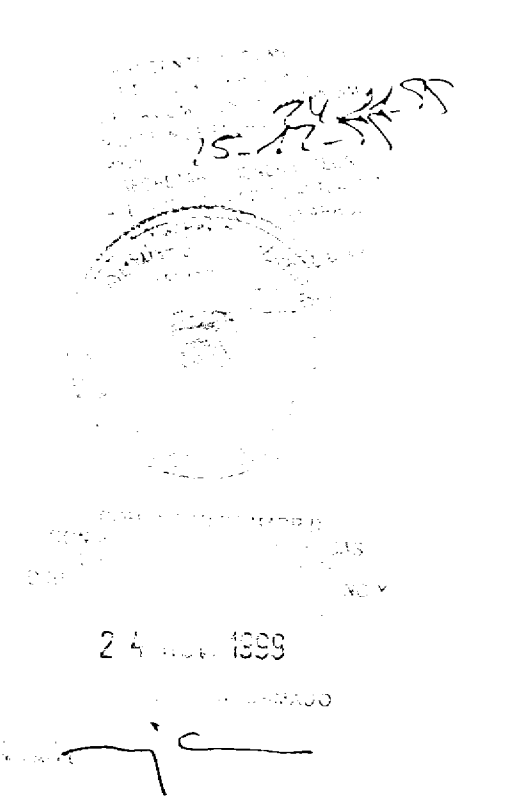
NIVEL MEDIO	20 LUX
UNIFORMIDAD	≥ 0,30
ALTURA COLUMNA	10 m.
INTERDISTANCIA	36 m.
DISPOSICION	UNILATERAL
LAMPARA	VSAP 250 W

TIPO E. Aparcamiento alterno en ambos lados de calle.



TIPO F. Aparcamiento en batería.

NIVEL MEDIO	25 LUX
UNIFORMIDAD	≥ 0,45
ALTURA COLUMNA	10 m.
INTERDISTANCIA	28 m.
DISPOSICION	CENTRAL
LAMPARA	VSAP 250 W



ESQUEMA DE ALUMBRADO POR TIPO DE VIAL

P. A. U. ARROYO CULEBRO
PLAN PARCIAL DE ORDENACIÓN DEL SECTOR PPS

TITULO:	PROPUESTA DE ORDENACIÓN, ESQUEMA DE ALUMBRADO PÚBLICO.	PLANO Nº	P-11
ESCALA:	1 : 100		